



Innovative Öffnungsmechanik mit
bewährter Auszugstechnologie.
Quadro mit push to open

Technik für Möbel


Hettich

Komfortables Öffnen für grifflose Fronten – Quadro mit push to open



Puristisches Design ist ein Megatrend – und die push to open-Funktion die Lösung dafür, griffloses Design konsequent durchgängig umzusetzen. Mit dem innovativen Öffnungsmechanismus von Hettich lassen sich grifflose Fronten für moderne Möbel

planen und problemlos realisieren. Mit push to open öffnet jeder Schubkasten und Auszug komfortabel auf leichten Druck. Genauso leicht eröffnet Ihnen push to open neue Chancen in der Frontgestaltung!



Führungsqualitäten made by Hettich



Mit Führungen von Hettich ausgestattete Holzschubkästen garantieren eine hohe Wertigkeit des Möbels von innen und außen. Denn Form und Funktion sind immer perfekt aufeinander abgestimmt. Der Individualität in der Konstruktion und Vielfalt im Design sind durch die Fülle von unterschiedlichen Nennlängen keine Grenzen gesetzt.



Für jedes konstruierte Möbel bietet Hettich die passende Führung in einer abgestuften Systempalette an – selbstverständlich als Vollauszug mit uneingeschränktem Zugriff und bester Übersicht sowie alternativ als Teilauszug. Push to open ist dabei in jeder Hinsicht komfortabel: die Montage mit

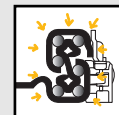
Aufschiebetechnik gelingt im Handumdrehen und die konstruktiven Einbaumaße entsprechen selbstverständlich dem Quadro-Standardprogramm. Das ist beste Führungsqualität – garantiert von Hettich.



Vollauszug für Holzschubkästen und Tablarböden

Quadro V6 push to open

Belastbarkeit 30 kg



- **Push to open** – ein leichter Druck genügt, damit sich der Schubkasten öffnet
- **Aufschiebemontage** – den Schubkasten einfach auf die Führungsschiene setzen und einschieben
- Die integrierte Zuhaltung verhindert ein ungewolltes Öffnen
- Perfekte Höhen- und Seitenstabilität – die widerstandsfähigen Laufbahnen geben den Stahlkugeln optimale Führung: präzise und spurtreu
- Wartungsfrei durch automatische Selbstreinigung der Laufbahnen
- Flexibilität durch Wechselsystem – Wechsel von Quadro Teil- und Vollauszug ohne Änderung der Korpus-, Schubkasten- und Blendenmaße!

Nennlänge / Schubkastenlänge mm	Lochabstand b1 mm	Mindestkorpustiefe mm	Bestell-Nr.	VE
250	142	263	9 111 235	10 GN
300	192	313	9 111 236	10 GN
320	192	333	9 111 237	10 GN
350	192	363	9 111 238	10 GN
380	224	393	9 111 239	10 GN
400	224	413	9 111 240	10 GN
450	256	463	9 111 241	10 GN
500	288	513	9 111 242	10 GN
520	288	533	9 111 243	10 GN
550	288	563	9 111 244	10 GN

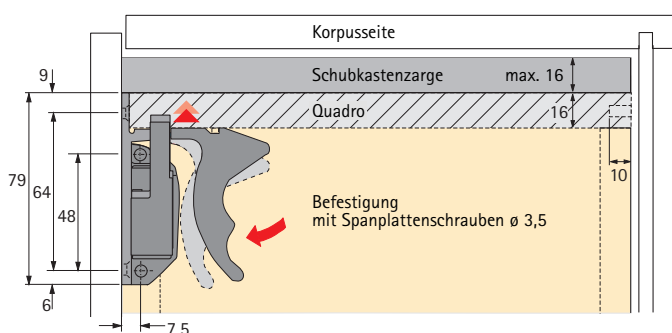


Kupplung

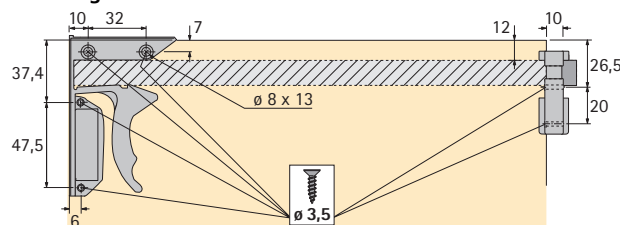
- Zur sicheren, werkzeuglosen Verbindung von Quadro-Führung und Holzschubkästen / Tablarböden (Aufschiebetechnik)
- Kunststoff schwarz
- ① Für Holzschubkästen mit stufenloser Höhenverstellung bis + 2 mm über Rändelrad (werkzeuglos)
- ② Für Tablarböden (16 - 19 mm) oder Holzschubkästen mit bündigem Boden inklusiv 2 Aufsteckhalter hinten, bei deren Einsatz sich die Tablarboden- / Schubkastenlänge um 12 mm verkürzt

Artikel	Bestell-Nr.	VE
① Kupplung für Holzschubkästen, links	0 075 806	100
① Kupplung für Holzschubkästen, rechts	0 075 807	100
① Kupplung für Holzschubkästen, Garnitur links / rechts	9 058 303	1 / 5 GN
② Kupplung für Tablarböden / Holzschubkästen mit bündigem Boden, Garnitur links / rechts	0 075 808	1 / 5 GN

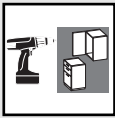
① Montage Kupplung für Holzschubkästen



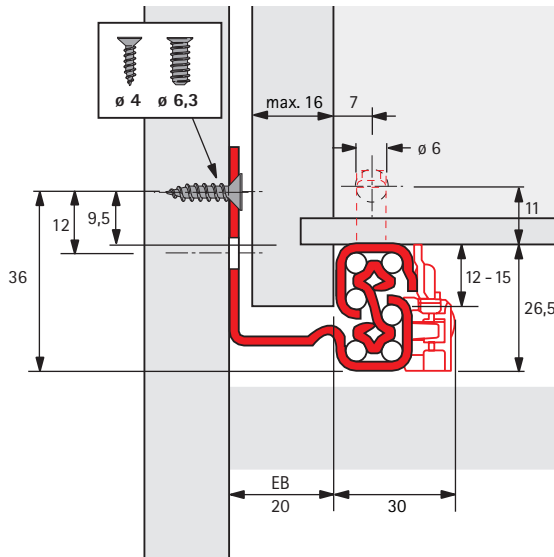
② Montage Kupplung für Tablarböden / Holzschubkästen mit bündigem Boden






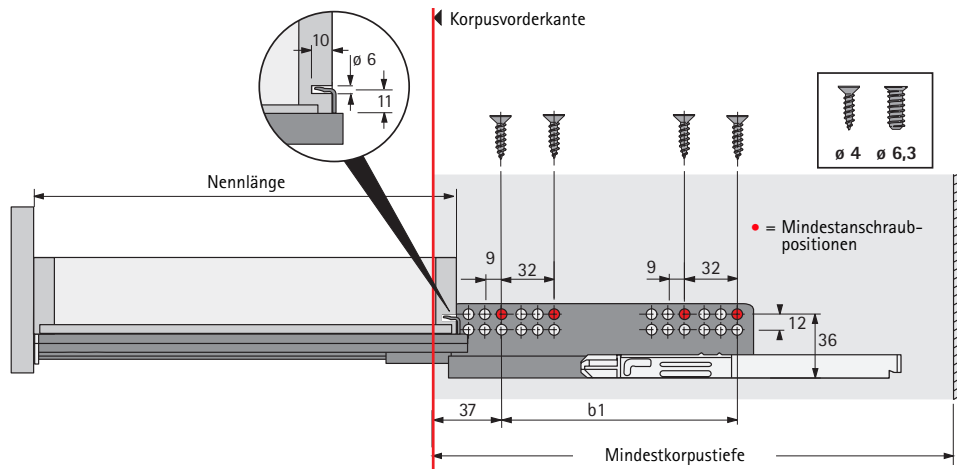
Tablarboden- / Schubkastenlänge = Nennlänge - 12 mm
 Tablarboden- / Schubkastenbreite = lichte Korpusbreite - 16 mm



Vollauszug für Holzschubkästen und Tablarböden Quadro V6 push to open Belastbarkeit 30 kg

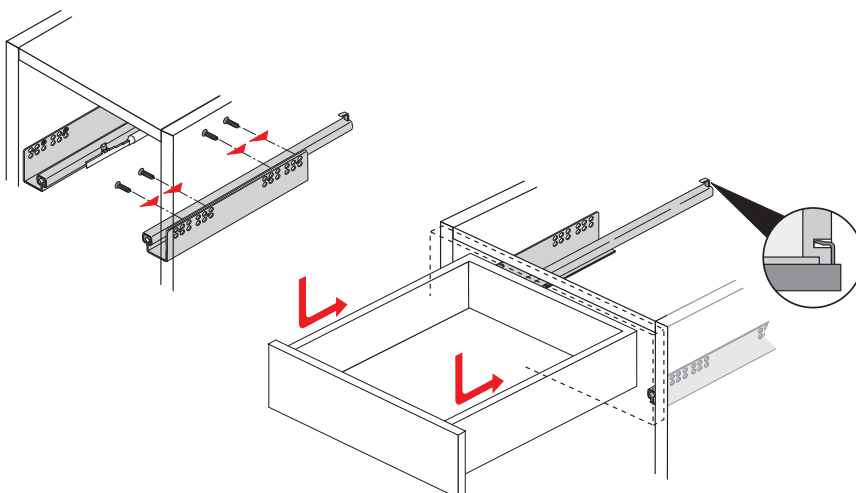


	Abmessung mm	Bestell-Nr.	VE
	6,3 x 10,5	0051 264	200
	6,3 x 14	0051 265	200
	4,0 x 16	0010 085	200

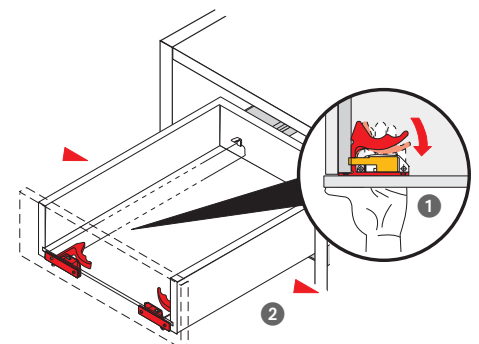


Angegebene Maße gehen von 4 mm Blendenspalt aus.

Montage



Demontage

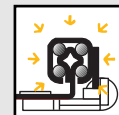


Die Anzahl der Befestigungsschrauben hängt vom Gesamtgewicht, der Art der Schrauben und der Qualität des Korpusmaterials ab.

Teilauszug für Holzschubkästen und Tablarböden

Quadro 30 push to open

Belastbarkeit 30 kg



- **Push to open** – ein leichter Druck genügt, damit sich der Schubkasten öffnet
- **Aufschiebemontage** – den Schubkasten einfach auf die Führungsschiene setzen und einschieben
- Die integrierte Zuhaltung verhindert ein ungewolltes Öffnen
- Perfekte Höhen- und Seitenstabilität – die widerstandsfähigen Laufbahnen geben den Stahlkugeln optimale Führung: präzise und spurtreu
- Wartungsfrei durch automatische Selbstreinigung der Laufbahnen
- Flexibilität durch Wechselsystem – Wechsel von Quadro Teil- und Vollauszug ohne Änderung der Korpus-, Schubkasten- und Blendenmaße!

Nennlänge / Schubkastenlänge mm	Lochabstand b1 mm	Mindestkorpusstiefe mm	Auszugsverlust EL mm	Bestell-Nr.	VE
250	160	263	50	9 111 245	12 GN
300	160	313	50	9 111 246	12 GN
320	192	333	62	9 111 247	12 GN
350	192	363	62	9 111 248	12 GN
380	224	393	62	9 111 249	12 GN
400	224	413	74	9 111 250	12 GN
450	256	463	86	9 111 251	12 GN
500	288	513	98	9 111 252	12 GN
520	288	533	98	9 111 253	12 GN
550	320	563	98	9 111 254	12 GN

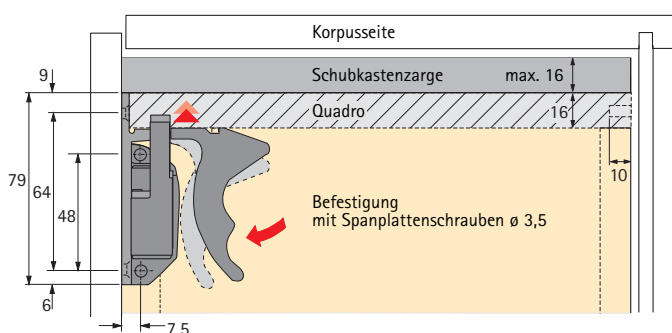


Kupplung

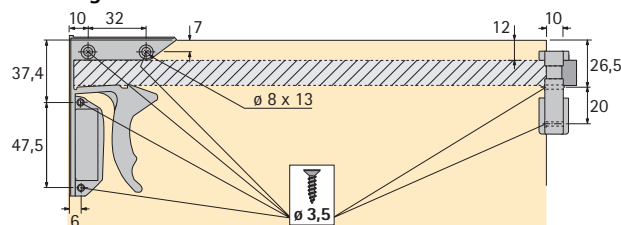
- Zur sicheren, werkzeuglosen Verbindung von Quadro-Führung und Holzschubkasten / Tablarboden (Aufschiebetechnik)
- Kunststoff schwarz
- ① Für Holzschubkästen mit stufenloser Höhenverstellung bis + 2 mm über Rändelrad (werkzeuglos)
- ② Für Tablarböden (16 - 19 mm) oder Holzschubkästen mit bündigem Boden inklusiv 2 Aufsteckhalter hinten, bei deren Einsatz sich die Tablarboden- / Schubkastenlänge um 12 mm verkürzt

Artikel	Bestell-Nr.	VE
① Kupplung für Holzschubkästen, links	0 075 806	100
① Kupplung für Holzschubkästen, rechts	0 075 807	100
① Kupplung für Holzschubkästen, Garnitur links / rechts	9 058 303	1 / 5 GN
② Kupplung für Tablarböden / Holzschubkästen mit bündigem Boden, Garnitur links / rechts	0 075 808	1 / 5 GN

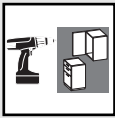
① Montage Kupplung für Holzschubkästen



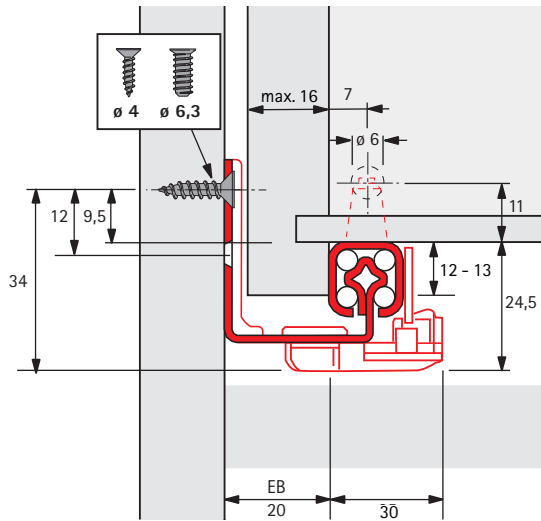
② Montage Kupplung für Tablarböden / Holzschubkästen mit bündigem Boden



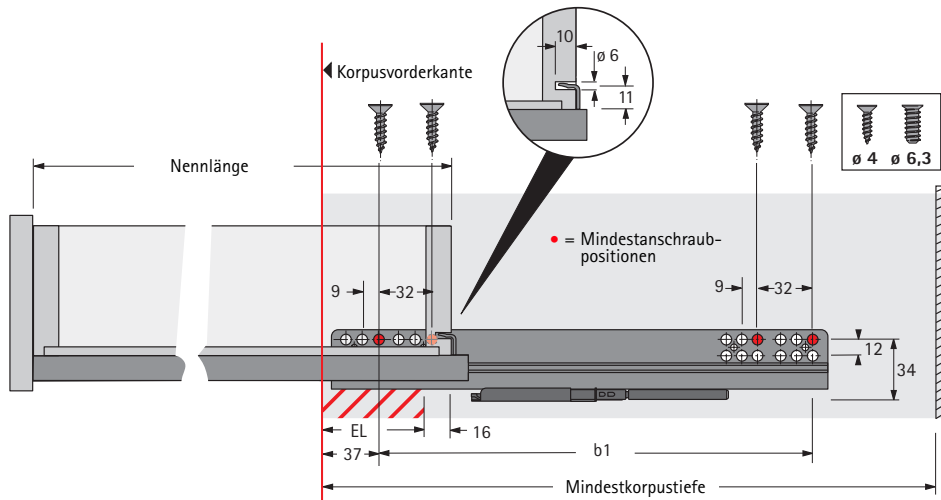
Tablarboden- / Schubkastenlänge = Nennlänge - 12 mm
 Tablarboden- / Schubkastenbreite = lichte Korpusbreite - 16 mm



Teilauszug für Holzschubkästen und Tablarböden Quadro 30 push to open Belastbarkeit 30 kg

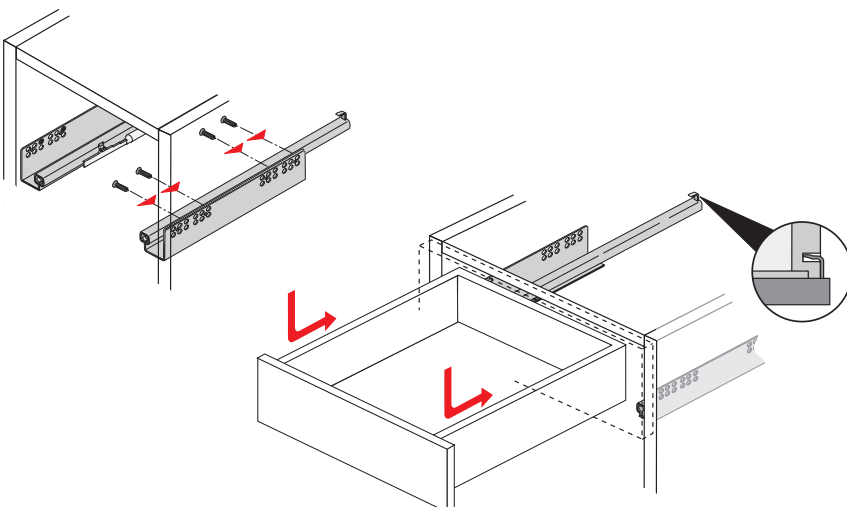


	Abmessung mm	Bestell-Nr.	VE
	6,3 x 10,5	0 051 264	200
	6,3 x 14	0 051 265	200
	4,0 x 16	0 010 085	200

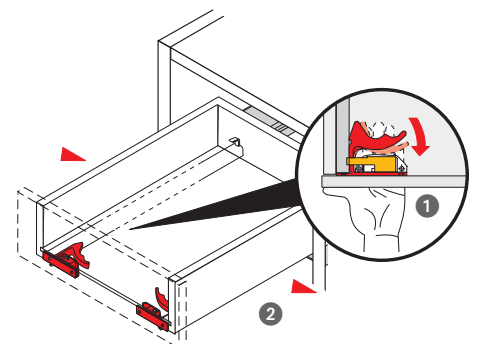


Angegebene Maße gehen von 4 mm Blendenspalt aus.

Montage



Demontage



Die Anzahl der Befestigungsschrauben hängt vom Gesamtgewicht, der Art der Schrauben und der Qualität des Korpusmaterials ab.

www.hettich.com

Bestell-Nr. 9 111 171 - DE/10
© Hettich Furniture GmbH & Co. KG - Technische Änderungen vorbehalten
Keine Gewährleistung für Druckfehler oder Irrtümer

Technik für Möbel

